

MANUALE TECNICO



Collettori solari ATON O
Staffaggio tetti inclinati.

Indice

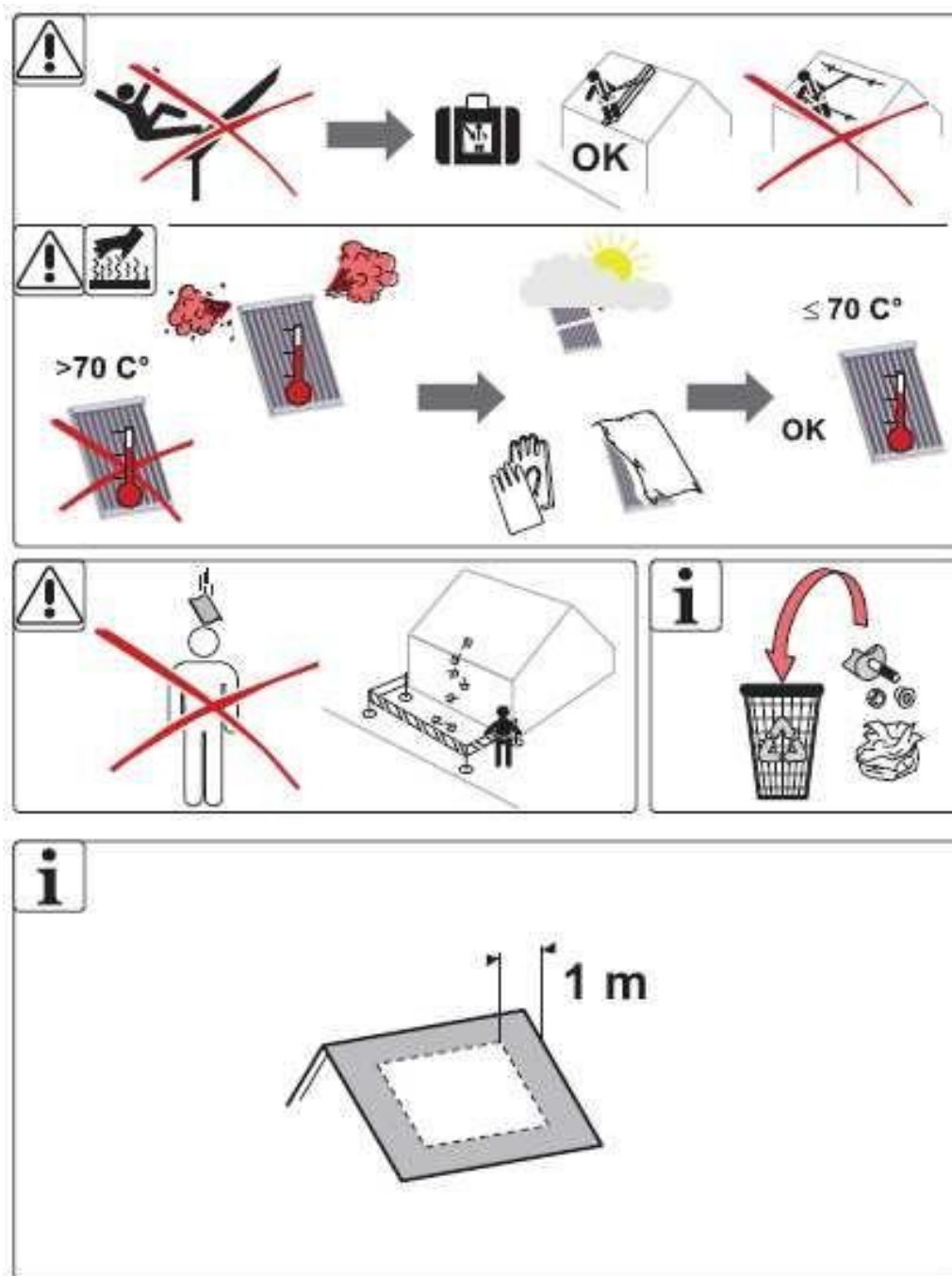
1. Presentazione e avvertenze	3
2. Componenti del sistema	4
2.1 Componenti del sistema estruso vite	4
2.2 Componenti del sistema estruso strisce	4
3. Strutture e dimensioni	6
4. Installazione kit estruso alluminio vite	7
5. Installazione kit estruso alluminio striscia	9

1. Presentazione e avvertenze

Nell'installazione degli impianti solari devono essere rispettate le leggi e i regolamenti vigenti. Per il montaggio su tetti devono essere applicate, prima dell'inizio dei lavori, le protezioni anticaduta (impalcature, dispositivi di arresto, cinture ecc.) rispettando le prescrizioni in materia di prevenzione degli incidenti sul lavoro.

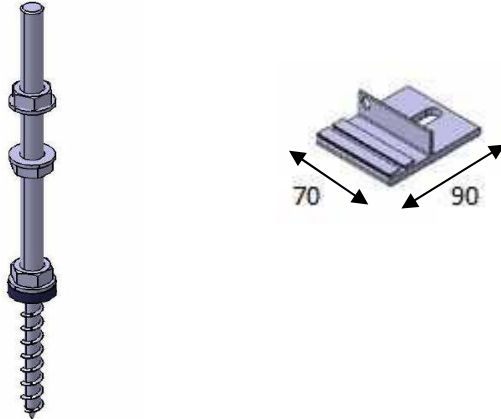
Devono essere utilizzate solo attrezzature e materiali rispondenti alle normative di sicurezza vigenti nei luoghi di lavoro.

Il montaggio può essere eseguito solo da personale specializzato, qualificato e autorizzato, in possesso di un documento di formazione riconosciuto per il settore specifico di applicazione.



2. Componenti del sistema

2.1 Componenti del sistema ESTRUSO ALLUMINIO VITE

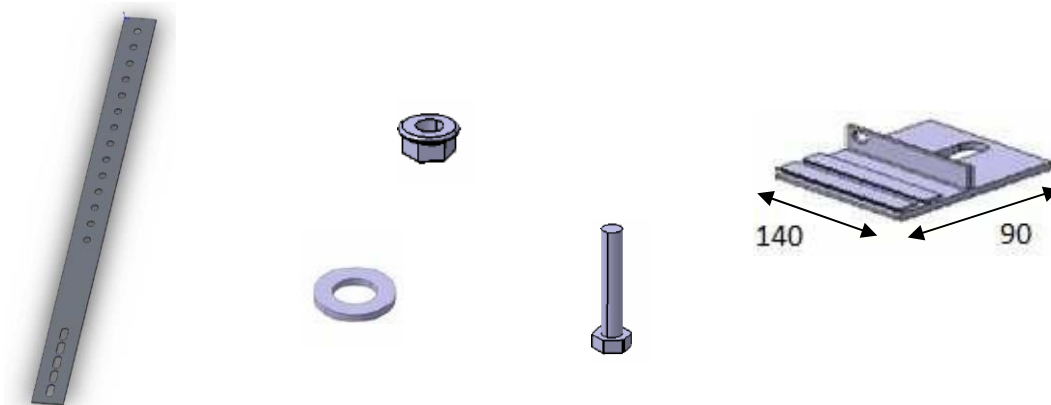


Cod: 101010164:

- n°2 vitone M12x350;
- n°2 estrusi alluminio per fissaggio pannello.

Per ogni collettore solare è necessario ordinare n°2 codici 101010164

2.2 Componenti del sistema ESTRUSO ALLUMINIO STRISCIA

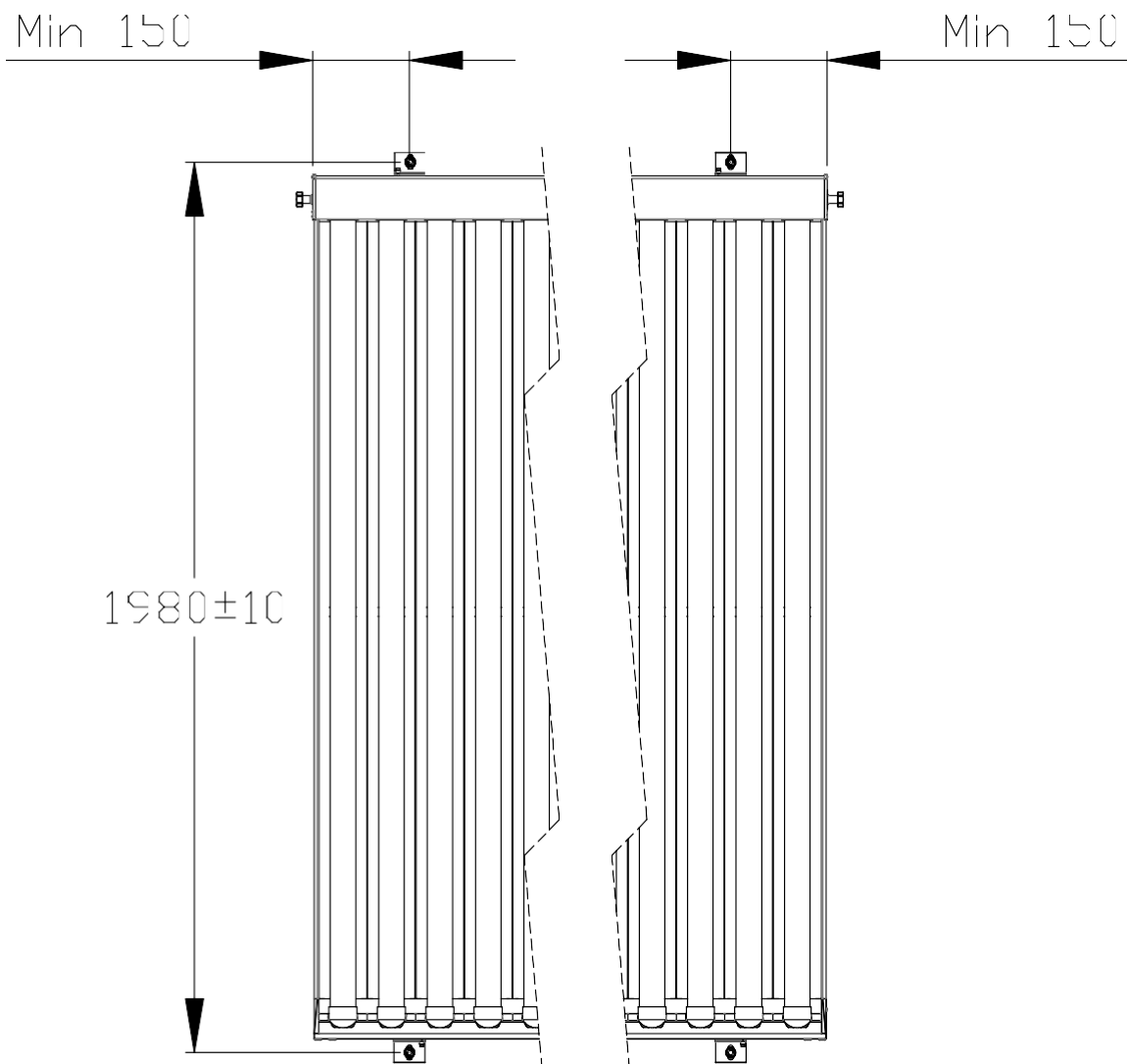


Cod: 101010165:

- n°2 striscia inox 600 mm ancoraggio tetto;
- n°2 estrusi alluminio per fissaggio pannello;
- n°2 vite M8x20 inox;
- n°2 bullone M8 inox;
- n°4 rondella inox.

Per ogni collettore solare è necessario ordinare n°2 codici 101010165

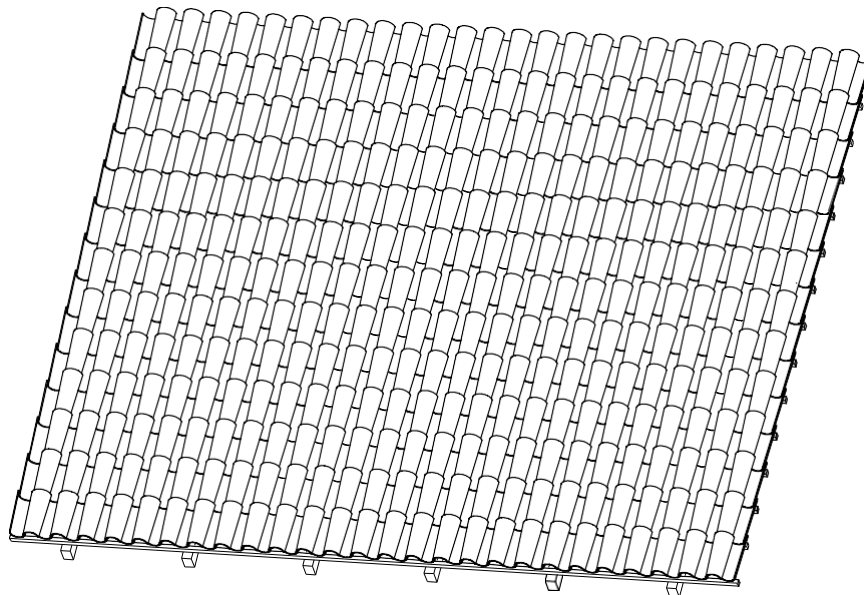
3 Struttura e dimensioni



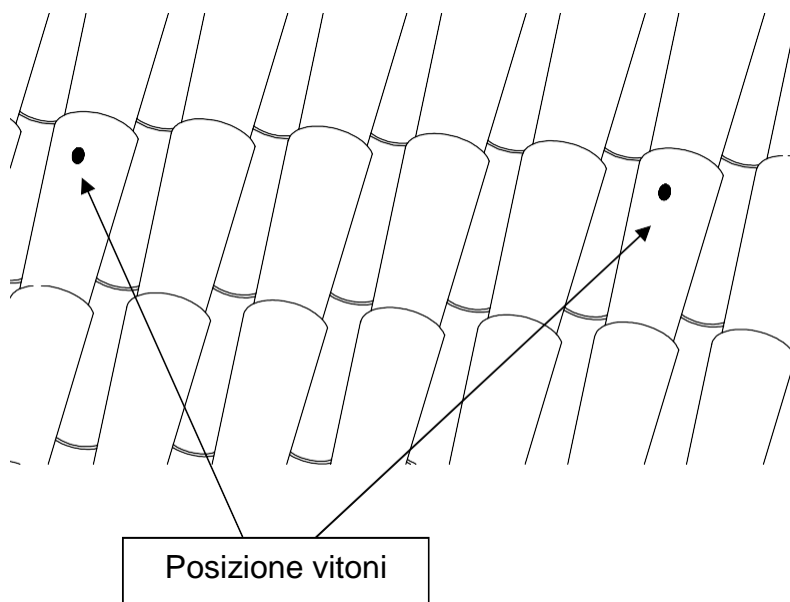
Prima di iniziare l'installazione del collettore solare è necessario verificare l'ingombro massimo. E' importante eseguire con cura il posizionamento dei fissaggi al tetto, vitone o strisce, in maniera tale da rispettare la quota di ingombro verticale come da disegno sopra riportato.

4 Installazione kit estruso alluminio vite

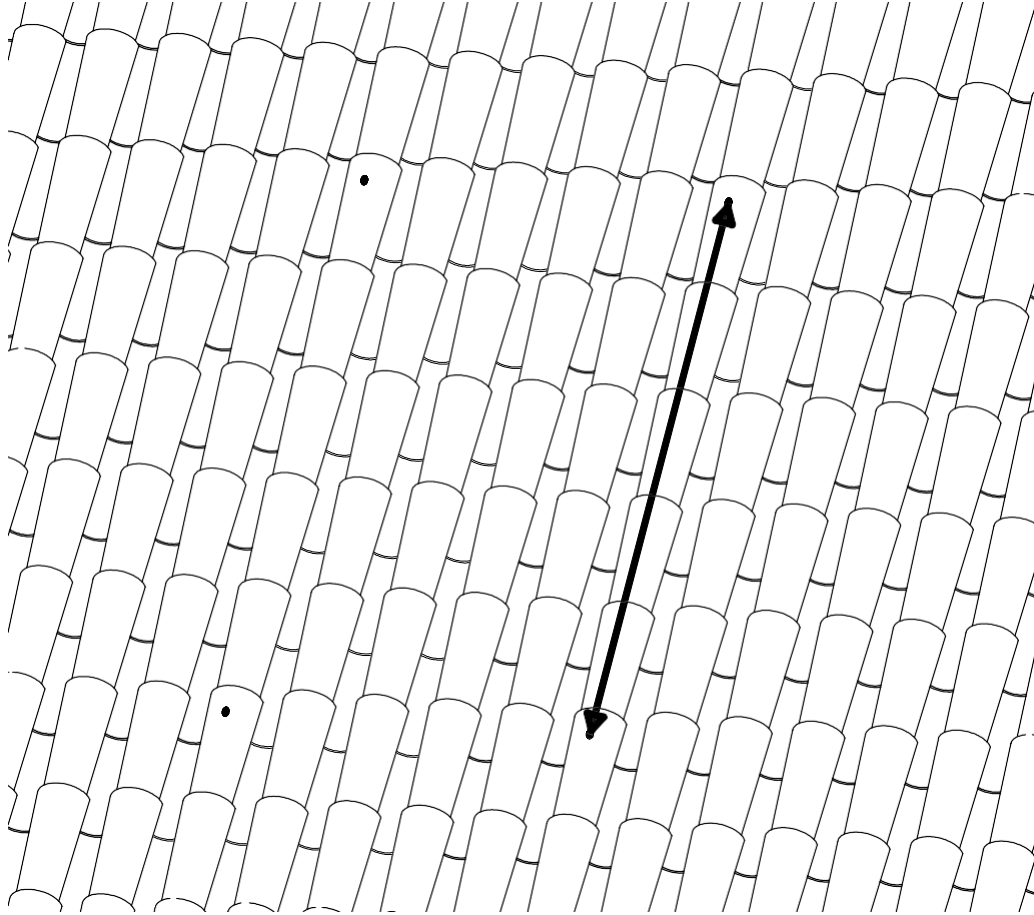
Nel caso dell'installazione dello staffaggio con vite su tetti in legno occorre verificare il posizionamento della travatura principale, affinché la vite sia ancorata alla stessa.



Verificare la posizione più idonea per il fissaggio dei vitoni nella parte alta del tetto, mantenendo una distanza tra i due compatibile con il disegno riportato a pag. 6. Inoltre è necessario porre cura nell'allineare i due vitoni correttamente e nel porre gli stessi nella parte alta della tegola.

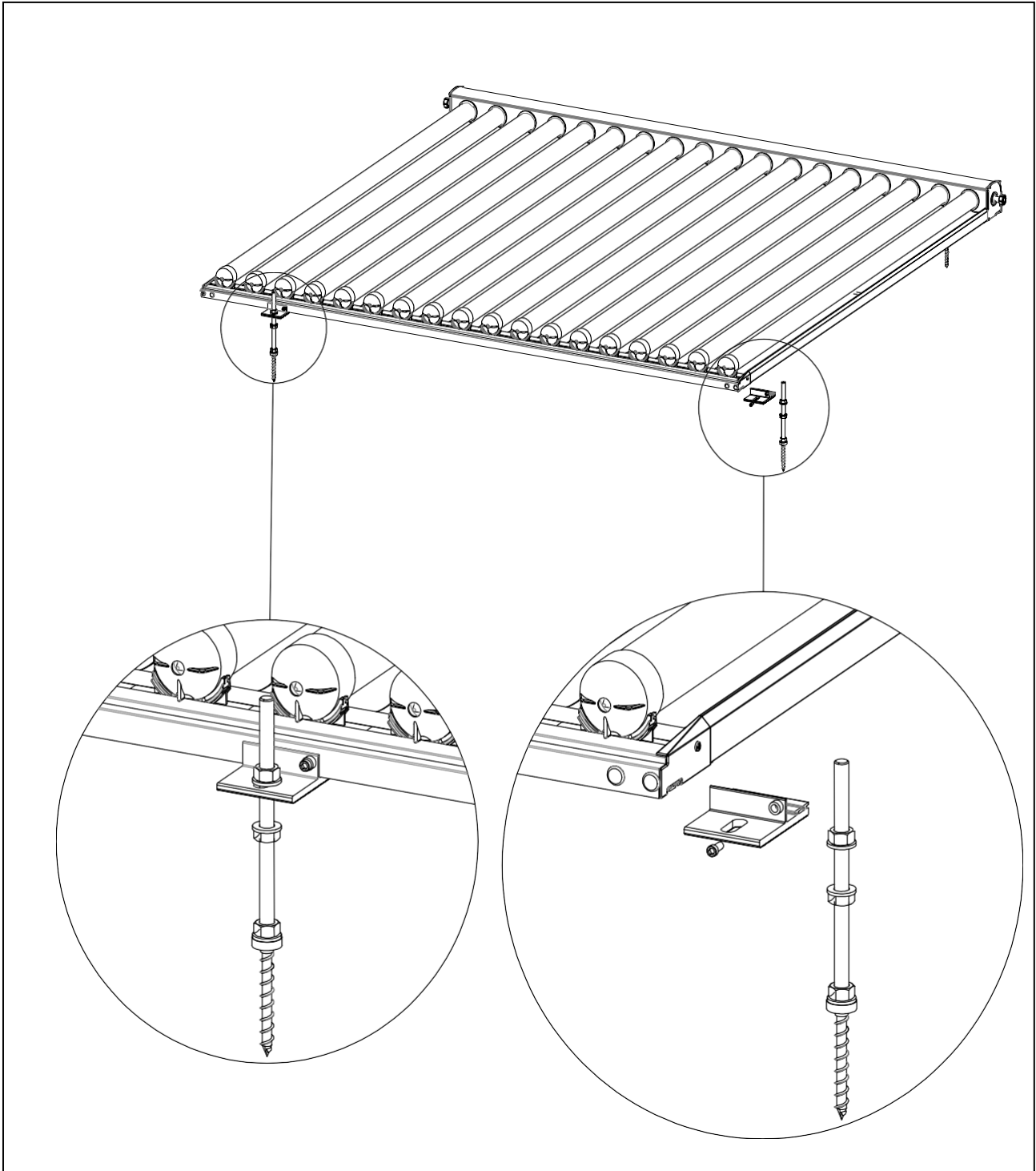


Definito il posizionamento dei vitoni nella parte superiore è possibile andare a fissare la posizione per l'ancoraggio dei vitoni nella parte inferiore mantenendo una distanza compatibile con il disegno riportato a pag. 6.



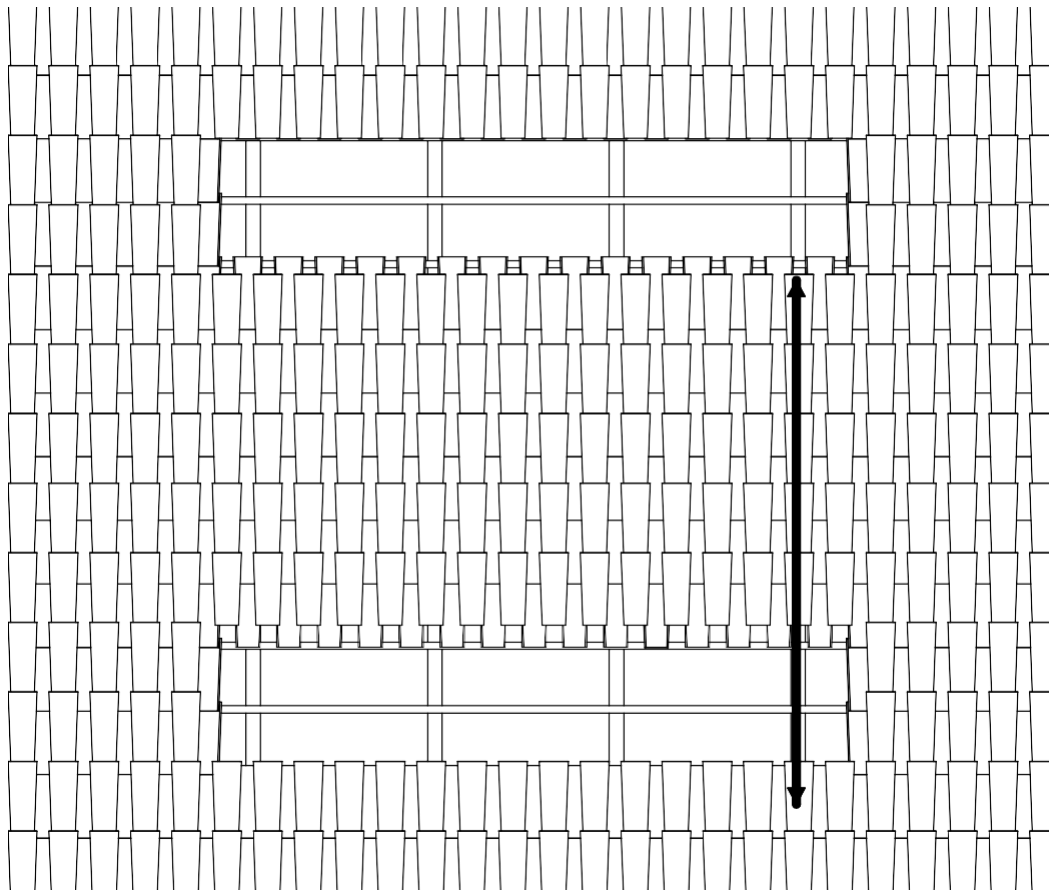
Dopo aver definito la posizione dei vitoni, eseguire dapprima sulla tegola un foro \varnothing 14mm, per poi fissare i vitoni.

Posizionare in seguito gli estrusi di alluminio sul collettore solare e avvitare gli stessi sui vitoni, infine fissare la traslazione in orizzontale del collettore tramite le viti a brugola posizionate sugli estrusi.

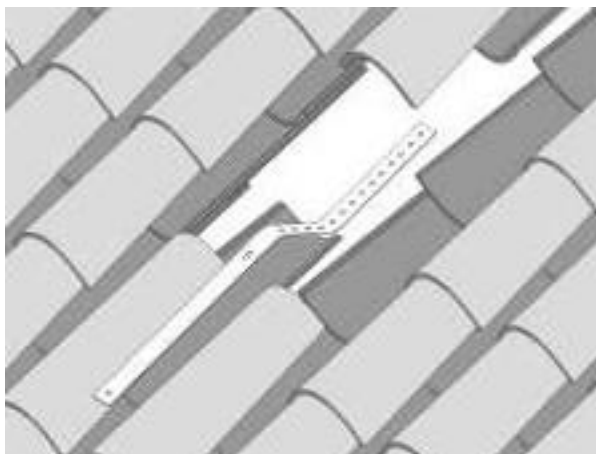


5 Installazione kit estruso alluminio striscia

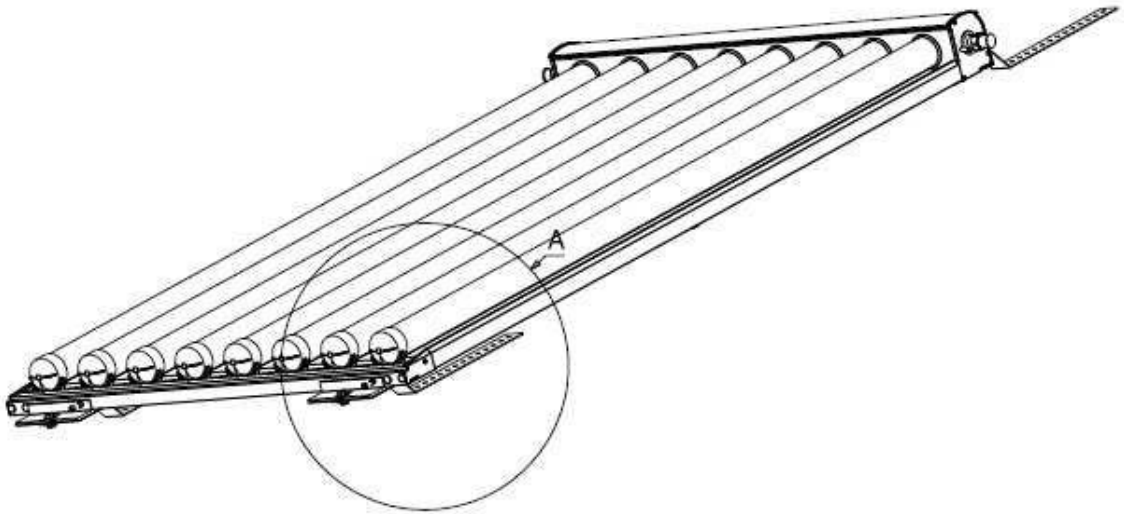
In preparazione all'installazione provvedere alla verifica della posizione delle strisce rispetto alle tegole, nel rispetto dell'interasse riportato a pag. 6. Posizionare temporaneamente con l'interasse indicato, le due strisce nella parte inferiore e superiore sul manto di copertura.



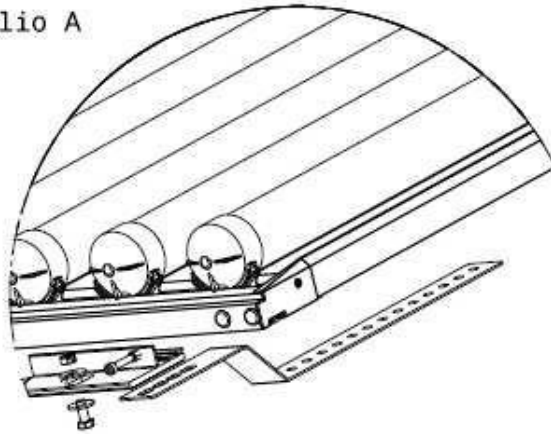
Le strisce per l'ancoraggio del collettore devono essere fissate direttamente al tetto o travatura principale portante attraverso appositi sistemi di fissaggio, in funzione alla superficie di ancoraggio, utilizzando i fori presenti sulle strisce. Deformare successivamente le strisce per farle uscire dalle tegole riposizionando quelle precedentemente scostate.

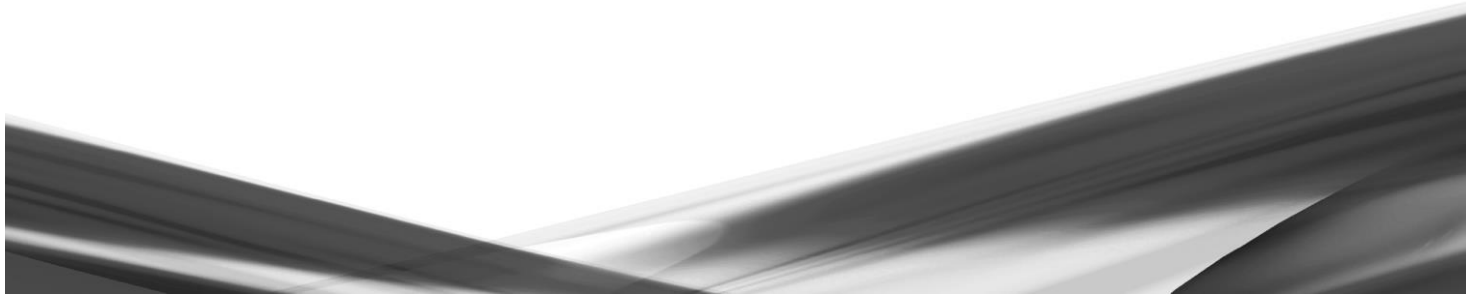


Una volta fissate le strisce, posizionare in seguito gli estrusi di alluminio sul collettore solare e avvitare gli stessi sulle strisce.



Dettaglio A





Kloben industries S.r.l.
Sede legale: Via Pier Luigi Da Palestrina, 2
20124 Milano (MI)
Sede Operativa: Via dell'Artigianato 58
37051 Bovolone (VR)
info@kloben.it

Il costruttore nella costante azione di miglioramento dei prodotti, si riserva la possibilità di modificare i dati espressi in questa documentazione in qualsiasi momento e senza preavviso. La presente documentazione è un supporto informativo e non considerabile come contratto nei confronti di terzi.

Cod. 850001044 Rev.00 – 05/06/12