

GRUPPI PREMIX

made in italy



DISTRIBUZIONE

GRUPPO PREMIX



Codice	Descrizione
400020494	Gruppo idronico per V-MAX SLIM termostatico
400020495	Gruppo idronico per V-MAX COMPACT termostatico
400020496	Gruppo idronico per V-MAX SLIM climatico 0-10V
400020497	Gruppo idronico per V-MAX COMPACT climatico 0-10V
400020501	Gruppo idronico per V-MAX SLIM climatico 3 punti
400020502	Gruppo idronico per V-MAX COMPACT climatico 3 punti
400020498	kit By-Pass
400020499	Kit due stacchi alta temperatura con By-Pass
400020500	Kit tre stacchi alta temperatura con By-Pass

Gruppo compatto di regolazione e spinta PREMIX per la regolazione degli impianti radianti, comprensivo di circolatore ad alta efficienza settabile in modalità proporzionale, a pressione costante o a velocità fissa.

- CIRCOLATORE ALTA EFFICIENZA DA 7.5 M
- VALVOLA DI NON RITORNO INTEGRATA

Interfacciabile con stacchi in ottone per alta temperatura fino a tre vie.

Caratteristiche tecniche circolatore

Produttore	Wilo
Circolatore	Yonos Para 25 / 1-7.5
Alimentazione	230 V / 50 Hz monofase
Potenza massima assorbita	4-75 W
Corrente massima assorbita	0.04 - 0.6 A
Classe di protezione	IP4D
Temperatura	95 °C
Massima prevalenza	7.5 m _{H2O}

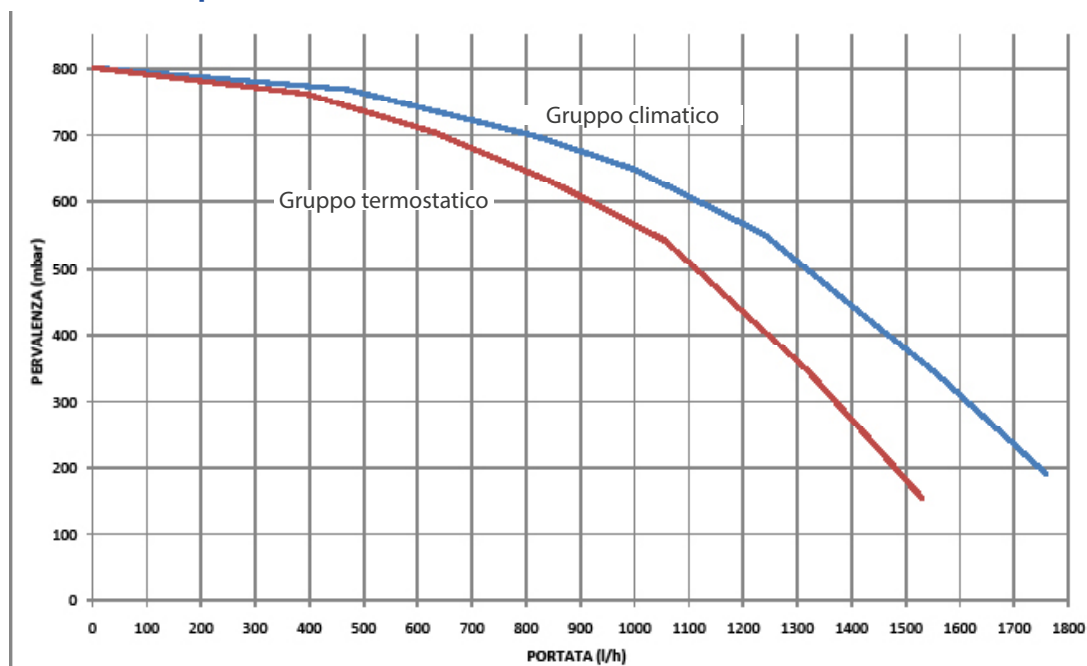
Caratteristiche tecniche gruppo idronico

Attacchi caldaia	3/4 M
Attacchi collettore	1" M
Pressione massima	4 Bar
Termostato sicurezza	60°C

Caratteristiche tecniche valvola termostatica 20/43 °C

Temperatura massima	95°C
Pressione massima	10 bar
Kvs	2.3
Stabilità	+/- 3°C
Max glicole	50%
Corpo valvola	Ottone

Prevalenza disponibile



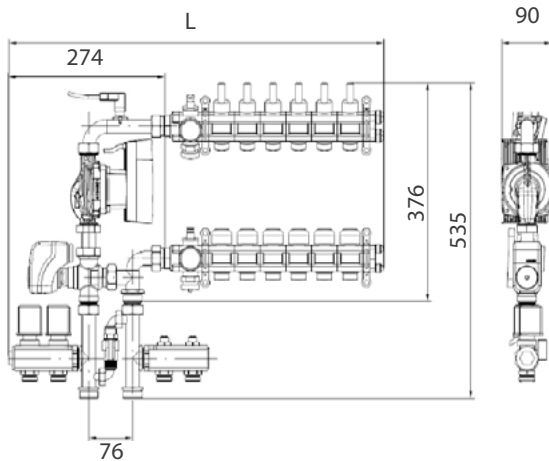
Caratteristiche tecniche attuatore climatico

Attuatore	Modulante 0-10 V	Modulante 3punti
Alimentazione	24 AC/DC	230 V AC
Segnale comando	0-10 V	230 V
Corsa	5,5 mm	5,5 mm
Tempo di corsa	34 s	150 s
Forza	200 N/ 300 N	200 N/ 300 N
Classe	IP 40	IP 40

Caratteristiche tecniche corpo valvola climatica

Materiale	Bronzo
Otturatore	Acciaio Inox
Temperatura	1-110°C
Flusso	Lineare
O-ring	EPDM
Pressione massima	16 bar

Dimensioni e ingombri gruppi Slim



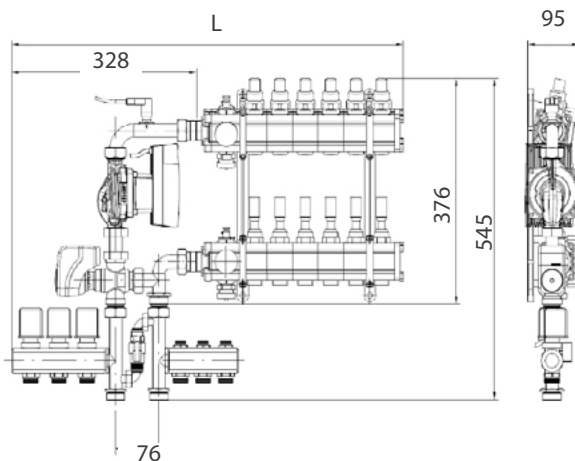
PREMIX SLIM	3 vie	4 vie	5 vie	6 vie	7 vie	8 vie	9 vie	10 vie	11 vie
L (mm)	520	565	610	655	700	745	790	835	880

PREMIX SLIM	12 vie	13 vie
L (mm)	925	970

Abbinamento gruppo premix collettore slim cassetta

Codice	Descrizione	Abbinamento premix + collettore
200010101	Cassetta VK MAXI 66	da 3 a 5 vie collettore
200010102	Cassetta VK MAXI 88	da 6 a 9 vie collettore
200010103	Cassetta VK MAXI 110	da 10 a 13 vie collettore

Dimensioni e ingombri gruppi Compact



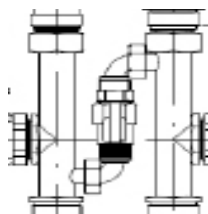
PREMIX COMPACT	3 vie	4 vie	5 vie	6 vie	7 vie	8 vie	9 vie	10 vie	11 vie
L (mm)	560	605	650	695	740	785	830	875	920

PREMIX COMPACT	12 vie	13 vie
L (mm)	965	1010

Abbinamento gruppo premix collettore compact cassetta

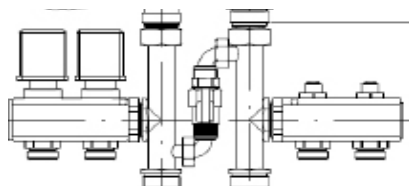
Codice	Descrizione	Abbinamento premix + collettore
200010101	Cassetta VK MAXI 66	da 3 a 4 vie collettore
200010102	Cassetta VK MAXI 88	da 5 a 8 vie collettore
200010103	Cassetta VK MAXI 110	da 9 a 13 vie collettore

Kit By-Pass



Il kit-by-pass è necessario quando a monte del gruppo premix idronico non vi è un disgiuntore idraulico a protezione del circuito primario.
Nel gruppo di by-pass è inserita una valvola di regolazione e apertura e una valvola di non ritorno

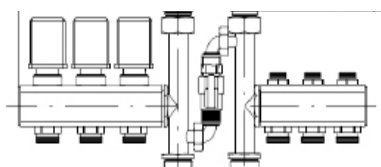
Kit due stacchi alta temperatura con By-Pass



Coppia di attacchi per sistemi PREMIX per alimentare componenti ad alta temperatura utilizzando acqua d'impianto prima della miscelazione. Gli stacchi di mandata, aventi interasse 50 mm, sono dotati di tappo che consente l'apertura o la chiusura manuale delle vie e sono predisposti per l'eventuale installazione di attuatori elettrotermici. Sul ritorno, sono previsti detentori non termostattizzabili che consentono l'apertura o la chiusura delle vie.
In questo kit è compreso anche il kit By-Pass

Se adeguatamente isolati termicamente possono essere utilizzati anche per alimentare macchine di deumidificazione/trattamento aria in raffreddamento.

Kit due stacchi alta temperatura con By-Pass



Stacco a 3 vie per sistemi PREMIX per alimentare componenti ad alta temperatura utilizzando acqua d'impianto prima della miscelazione. Gli stacchi di mandata, aventi interasse 50 mm, sono dotati di tappo che consente l'apertura o la chiusura manuale delle vie e sono predisposti per l'eventuale installazione di attuatori elettrotermici. Sul ritorno, sono previsti detentori non termostattizzabili che consentono l'apertura o la chiusura delle vie.

Questo kit non è installabile nella versione premix con i collettore V-MAX SLIM
In questo kit è compreso anche il kit By-Pass

Se adeguatamente isolati termicamente possono essere utilizzati anche per alimentare macchine di deumidificazione/trattamento aria in raffreddamento.

Testo di capitolato

Gruppo idronico premontato ideato appositamente per la termoregolazione degli impianti radianti. Predisposto per l'aggiunta di attacchi per l'alta temperatura (kit 2 stacchi da ordinarsi a parte).

Completo di:

- pompa elettronica di circolazione impianto radiante a basso consumo (classe A) a rotore bagnato, pilotata da un motore sincrono comandato da inverter a bordo;
- termostato di sicurezza alle sovratemperatures (maggiori di 60°C);

Per gruppo premix V-MAX SLIM saranno inclusi:

- 8 distanziali in gomma aggiuntivi a quelli forniti a corredo del collettore;
- 8 viti M8x40 sostitutive a quelle fornite a corredo cassetta.

La pompa in dotazione è a velocità variabile caratterizzata da un'efficienza energetica superiore. Rispetto alle pompe tradizionali attualmente in commercio con performance equivalenti, consuma fino all'80% di energia elettrica in meno: si assicurano così più rispetto per l'ambiente e più risparmi per le famiglie. La pompa in dotazione soddisfa già oggi quanto previsto dal Regolamento della Commissione Europea No 641/2009 (Direttiva EuP) che prescrive una drastica riduzione dei consumi energetici dei circolatori a partire dal 1° gennaio 2015.

Il gruppo va assemblato ai collettori della serie "V-MAX SLIM" o "V-MAX COMPACT", il tutto da installarsi nell'apposita cassetta da ordinarsi a parte.

CARATTERISTICHE TECNICHE:

Attacchi caldaia: 3/4" M

Attacchi collettore: 1" M

Intervallo temperature d'esercizio: +2°C / + 82°C

Massima pressione d'esercizio: 4 bar

CIRCOLATORE:

Classe energetica: A

Prevalenza max: 7.5 m.c.a.

Potenza massima assorbita: 75 W

Corrente massima assorbita: 0,60 A

Alimentazione: 50 Hz 1 Ph 230 V

Attacchi circolatore: 1"

Interasse: 130 mm



Questa scheda ha valore indicativo. Kloben si riserva il diritto di apportare in qualunque momento, senza preavviso, modifiche per ragioni tecniche o commerciali agli articoli illustrati. Le informazioni contenute in questa scheda tecnica non esentano l'utilizzatore dal seguire scrupolosamente le normative e le norme di buona tecnica in vigore.

Per ulteriori informazioni tecniche consultare il sito internet o contattare il servizio di consulenza: ufficio.tecnico@klobenindustries.it



Kloben Industries S.r.l.
Sede legale: Via Pier Luigi Da Palestrina, 2 - 20124 Milano
Sede operativa: Via Dell'Artigianato, 58 - 37051 Bovolone - VR
T. +39 045 4743243 - F +39 045 92853852
info@klobenindustries.it - www.kloben.it