

MODULO SOLARE S12 AE

made in italy



SOLARE
TERMICO

MODULO SOLARE S12 AE



Codice	Descrizione
100011206	Modulo solare S12 AE monotubo

- CIRCOLATORE SOLARE EEI<0.2
- REGOLATORE DI PORTATA 2-12 L/MIN
- COMPLETAMENTE MONTATO E COLLAUDATO
- GRUPPO DI SICUREZZA 6 BAR

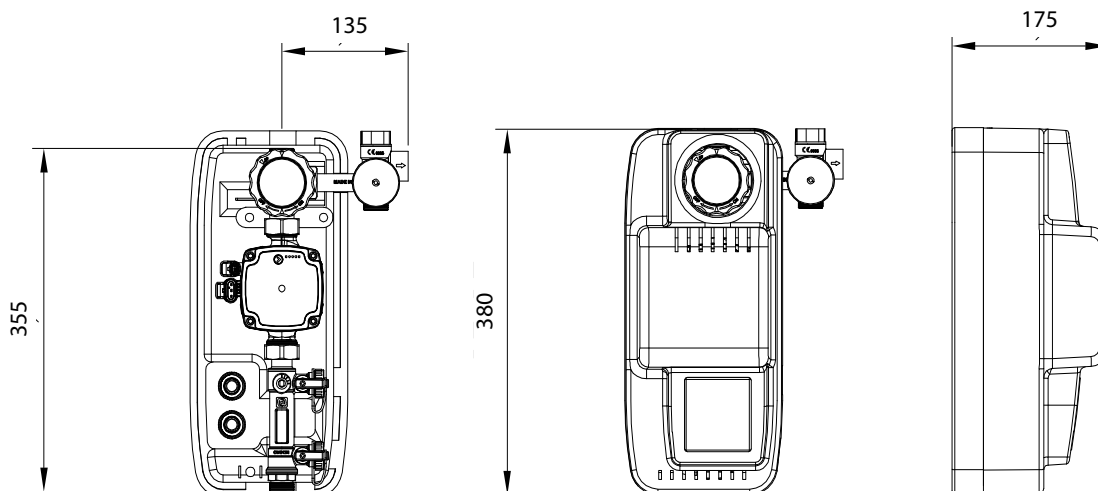
Modulo per la gestione di impianti solari di piccola superficie. Fornito preassemblato e pronto per l'installazione, completo di isolamento in EPP.

Ritorno:

- > Misuratore regolatore di portata (2-12 l/min) con valvole di carico e scarico impianto.
- > Circolatore Grundfos UPM 3 Solar 15-75
- > Valvola a sfera flangiata a 3 vie con valvola di non ritorno dotata di maniglia porta termometro
- > Gruppo di sicurezza 6 bar con manometro 0-10 bar con collegamento per vaso d'espansione.

Elemento	Descrizione
CIRCOLATORE	Ghisa
ISOLAMENTO	PPE polipropilene espanso
VALVOLE E RACCORDI	Ottone
MISURATORE E REGOLATORE DI PORTATA	Ottone

Dimensioni e ingombri



Attacchi

Attacchi stazione solare	3/4" M
Attacchi gruppo sicurezza	3/4" M

Caratteristiche tecniche circolatore

Produttore	Grundfos
Circolatore	UMP3 SOLAR 15/75
Alimentazione	230 V / 50 Hz monofase
Potenza massima assorbita	45 W
Corrente massima assorbita	0,48 A
Classe di protezione	IPX4D
Temperatura	110 °C (130°Cbreve periodo 20s)
Massima pressione	10 bar
Massima prevalenza	7,5 m _{H2O}



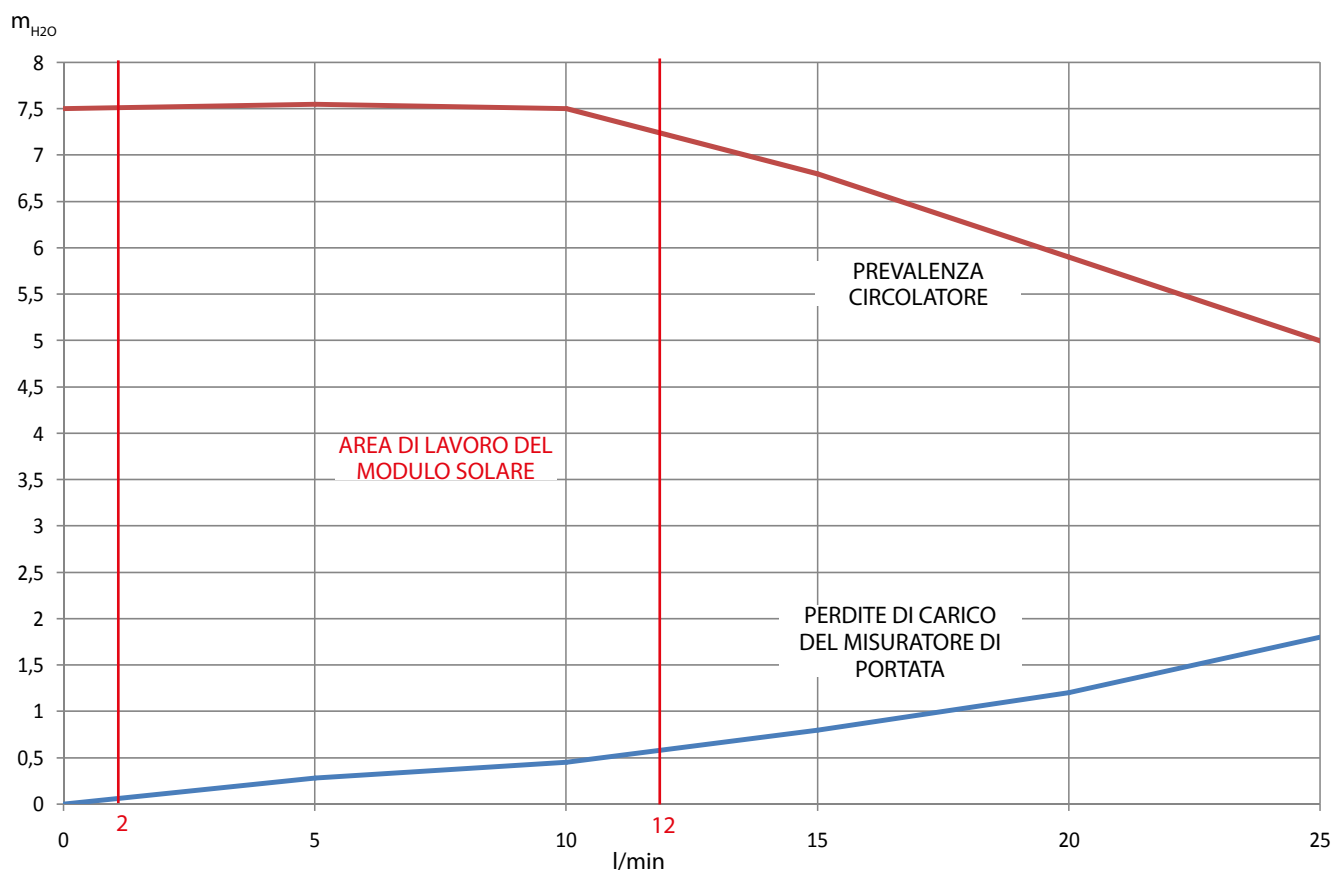
ATTACCO
VALVOLA DI
SICUREZZA

ATTACCO VASO
DI ESPANSIONE

RUBINETTO DI
CARICO

RUBINETTO DI
SCARICO

Curva caratteristica circolatore



VOCE DI CAPITOLATO:

Modulo per la gestione di impianti solari di piccola superficie. Fornito preassemblato e pronto per l'installazione, completo di isolamento in EPP.

Ritorno:

- › Misuratore regolatore di portata (2-12 l/min) con valvole di carico e scarico impianto.
- › Circolatore solare ad alta efficienza con connettore rapido.
- › Valvola a sfera a 3 vie con valvola di non ritorno 10 mbar (la valvola di non ritorno può essere esclusa ruotando la maniglia di 45°) provvista di maniglia porta termometro (termometro con anello blu; 0°C-160°C).
- › Gruppo di sicurezza 6 bar con manometro ø50 mm 0-10 bar con collegamento 3/4" maschio per vaso d'espansione.

Dimensioni esterne ed attacchi del modulo:

Altezza: 380 mm

Larghezza (con gruppo di sicurezza): 170 mm (237 mm)

Profondità: 175 mm

Attacchi: 3/4" M

Caratteristiche circolatore::

Pompa: Grundfos UPM3 SOLAR 15/75

Interasse 130 mm.

Temperatura continua 110°C (picchi massimi 130°C per 20 s)

Pressione di esercizio (max): 10 bar

Alimentazione rete : 1x230V/50Hz (Tolleranza di tensione ammessa +/- 10%)

Potenza assorbita (max): 45 W

Corrente assorbita (max): 0,48 A

PL(AVG) < 20 W

Grado protezione IPX4D

La pompa è progettata per il funzionamento con e senza segnale esterno PWM (con specifico connettore Mini Superseal).

Impostazioni della pompa:

- 4 curve impostabili a velocità o potenza costante (senza segnale PWM)

- 4 profili PWM tipo "C" (solar): la pompa gira su curve a velocità costante che dipendono dal valore attuale del segnale PWM. La velocità aumenterà all'aumentare del valore del segnale PWM. Se il valore del segnale PWM è pari a 0 la pompa si ferma.

Pompa rispondente ai requisiti dell'Ecodesign 2015: $EEL < 0,20$ (EN16297/3)



Questa scheda ha valore indicativo. Kloben si riserva il diritto di apportare in qualunque momento, senza preavviso, modifiche per ragioni tecniche o commerciali agli articoli illustrati. Le informazioni contenute in questa scheda tecnica non esentano l'utilizzatore dal seguire scrupolosamente le normative e le norme di buona tecnica in vigore.

Per ulteriori informazioni tecniche consultare il sito internet o contattare il servizio di consulenza: ufficio.tecnico@kloben.it



Kloben Industries S.r.l.
Sede legale: Via Pier Luigi Da Palestrina, 2 - 20124 Milano
Sede operativa: Via Dell'Artigianato, 58 - 37051 Bovolone - VR
T. +39 045 4743243 - F +39 045 92853852
info@klobenindustries.it - www.kloben.it